

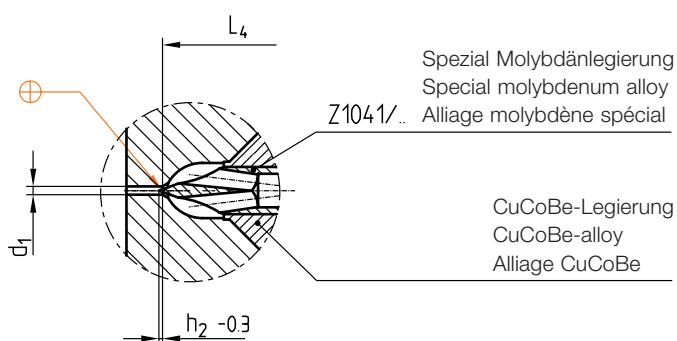
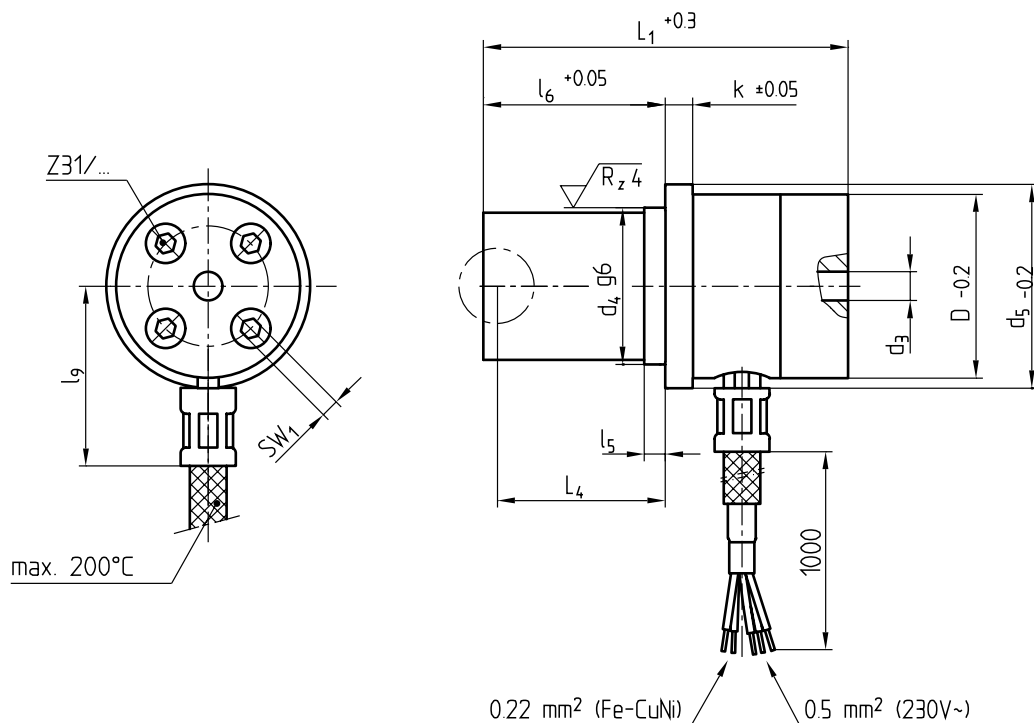
Z 104 R/...

230 V~

⎯⁺ = Fe-CuNi



► Info



SW ₁	max. °C	Watt	k	d ₅	d ₄	d ₃	l ₉	l ₅	l ₆	h ₂	L ₄	Typ	D	L ₁	d ₁	Nr./No.
2,5	360	315	4	38	25	3,5	40	4	35	0,3	32	..32..	32	64	1,5	Z 104 R/32x 64/1,5
4		400	5	44	28	5	41		44	0,4	41	..38..	38	78	2	38x 78/2
5			6	52	35	6	49		61	0,5	56	..45..	45	93	3	45x 93/3
6			8	62	42	7	51	5	74	1	68	..56..	56	118	3,5	56x118/3,5

This is trial version
www.adultpdf.com